

Specificatii

Tensiune nominala	12V	
Capacitate nominala (10h)	68Ah	
Dimensiuni	Lungime	350 ± 2mm
	Latime	166 ± 2mm
	Inaltime carcasa	179 ± 2mm
	Inaltime totala (cu borne)	179 ± 2mm
Greutate	Approx 21,0kg	
Tip Borna	FM6	
Material carcasa	ABS	
Capacitate	72,0Ah / 3,60A	20Hr, 1,80V/cell, 25°C
	68,0Ah / 6,80A	10Hr, 1,80V/cell, 25°C
	60,0Ah / 12,0A	5Hr, 1,75V/cell, 25°C
	52,5Ah / 17,5A	3Hr, 1,75V/cell, 25°C
	42,0Ah / 42,0A	1Hr, 1,60V/cell, 25°C
Curent maxim de descarcare	650A (5s)	
Rezistenta interna	Approx 6,5mΩ	
Interval temp. de utilizare	Descarcare: -15 ÷ 50°C	
	Incarcare: -10 ÷ 50°C	
	Depozitare: -20 ÷ 50°C	
Temp. nominala de utilizare	25 ± 3°C	
Utilizare ciclica	Curent initial de incarcare: <19,5A. Tensiunea de incarcare: 14,5V ÷ 15,0V la 25°C. Coef. de corectie cu temperatura: -30mV /	
Utilizare tampon (stand-by)	Curent initial de incarcare: <19,5A. Tensiunea de incarcare: 13,5V ÷ 13,8V at 25°C. Coef. de corectie cu temperatura: -18mV /	
Influenta temperaturii asupra capacitatii	40°C	102%
	25°C	100%
	0°C	85%
Autodescercare la 25°C	3 luni	Capacitate remanenta: 91%
	6 luni	Capacitate remanenta: 82%
	12 luni	Capacitate remanenta: 65%

Utilizari si caracteristici

Tehnologie: VRLA

Surse neinteruptibile de tensiune (UPS)

Sisteme electrice de alimentare (EPS)

Sisteme de semnalizare aeriene si feroviare

Iluminat de siguranta

Centrale electrice

Echipamente cu functionare ciclica

Instalatii solare si eoliene

EN 60896-21,-22

Durata de viata proiectata: 10-12 ani

Eurobat: High Performance

Bateriile din gama FOTON FS pot fi stocate pina la 6 luni la 25°C dupa care este recomandata o incarcare de improspatare

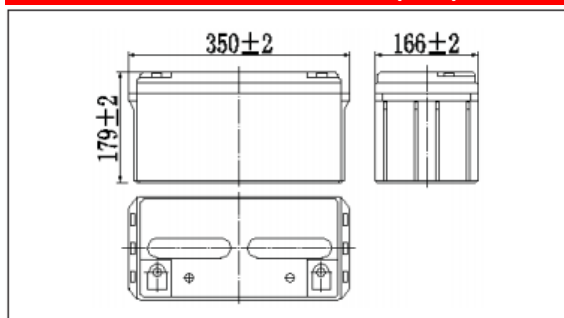
Descarcare cu curent constant (Amperi) la 25°C

Ufinal/timp	10min	15min	30min	60min	2h	3h	4h	5h	8h	10h	20h
9.60V	148	114	68.3	42.0	24.8	17.9	14.3	12.2	8.39	6.92	3.67
9.90V	144	111	67.0	41.4	24.7	17.8	14.2	12.1	8.34	6.91	3.66
10.2V	138	107	64.9	40.3	24.5	17.7	14.1	12.1	8.29	6.89	3.65
10.5V	132	104	63.4	39.1	24.1	17.5	14.0	12.0	8.23	6.85	3.63
10.8V	125	98.2	61.0	37.8	23.5	17.0	13.6	11.6	7.98	6.80	3.60

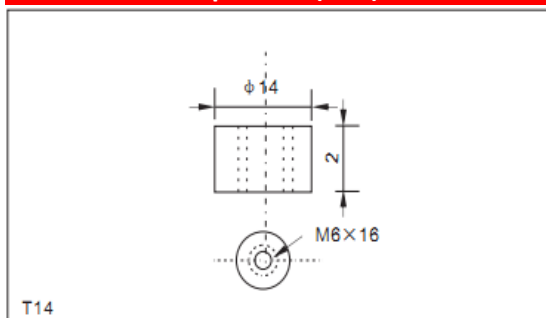
Descarcare cu putere constanta (Watts/bloc) la 25°C

Ufinal/timp	10min	15min	30min	60min	2h	3h	4h	5h	8h	10h	20h
9.60V	1601	1254	767	479	288	210	168	144	99.7	82.7	44.0
9.90V	1553	1224	751	472	286	209	167	143	99.1	82.5	43.9
10.2V	1489	1179	728	460	283	208	166	142	98.4	82.2	43.8
10.5V	1425	1139	711	446	279	206	165	141	97.7	81.8	43.6
10.8V	1345	1079	685	431	272	200	160	137	94.8	81.2	43.2

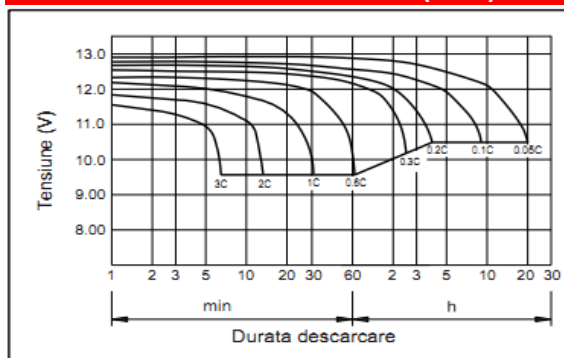
Dimensiuni exterioare (mm)



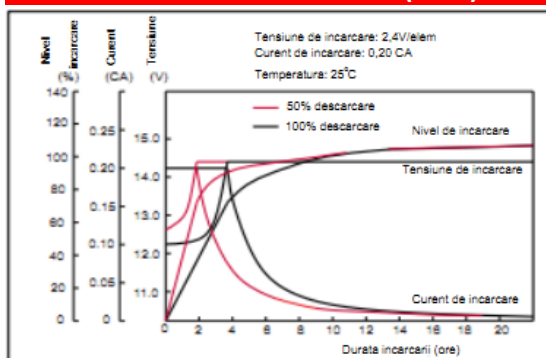
Tip Borna (mm)



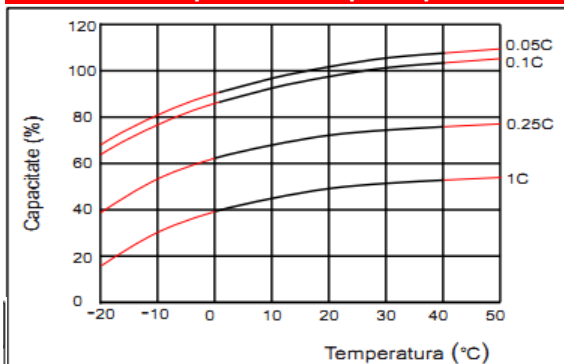
Caracteristici de descarcare (25°C)



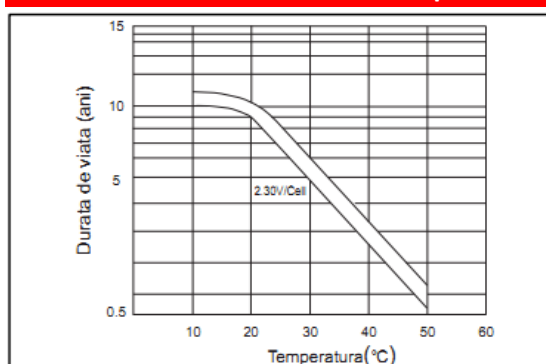
Caracteristici de incarcare (25°C)



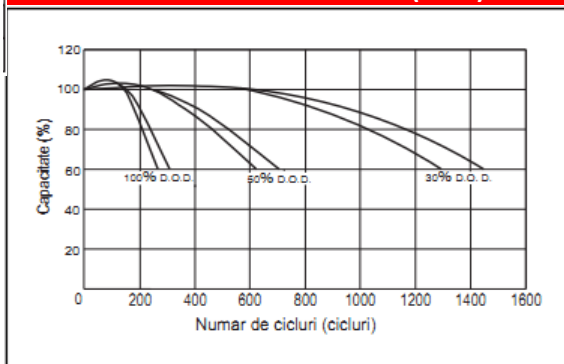
Efectul temperaturii asupra capacitatii



Durata de viata in functie de temperatura



Numar de cicluri vs D.O.D (25°C)



Relatia tensiune la borne / capacitate (25°C)

